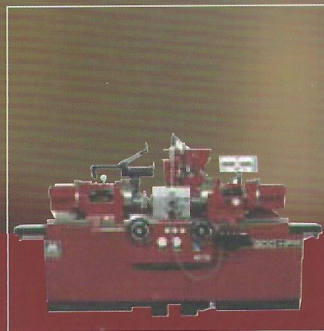


AMC-SCHOU

CYLINDER HONING MACHINE  
MÁQUINA BRUÑIDORA DE CILINDROS



*The Benefits of Precision*



## AMC-SCHOU CYLINDER HONING MACHINE

Backed by over 60 years of experience, AMC-SCHOU can fulfill your needs for fast and accurate honing of cylinders.

The machine features hydraulic movement which helps achieve the perfect cross-hatch, a long stroke for industrial honing, and the well-known AMC-SCHOU sturdy design, which is your guarantee for a long machine life.

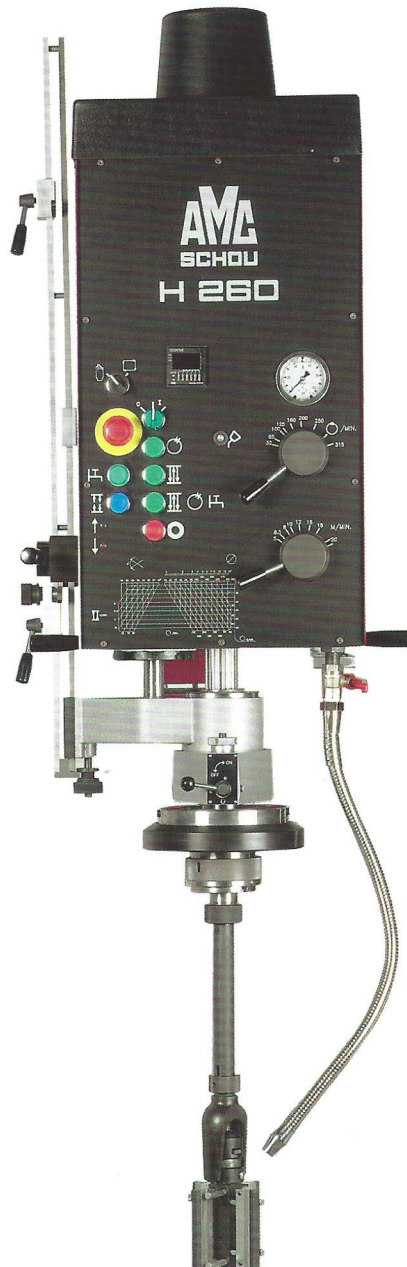
## AMC-SCHOU MÁQUINA BRUÑIDORA DE CILINDROS

Con un respaldo de más de 60 años de experiencia, AMC-SCHOU puede satisfacer sus necesidades para el bruñido rápido y preciso de cilindros.

La máquina se caracteriza por el movimiento hidráulico, lo cual permite lograr un entrecruzamiento perfecto, desplazamiento largo para bruñido industrial, y el muy reconocido diseño sólido de AMC-SCHOU, lo cual es la mayor garantía para una larga vida de la máquina.

### FEATURES

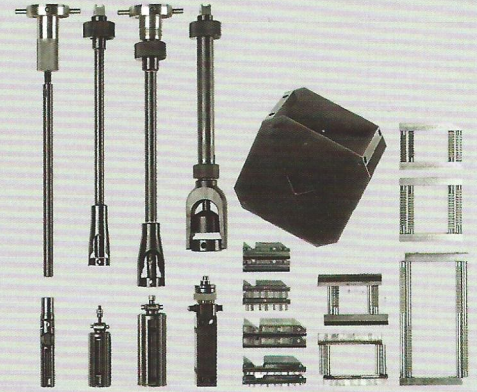
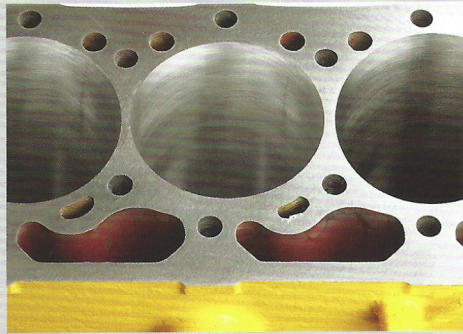
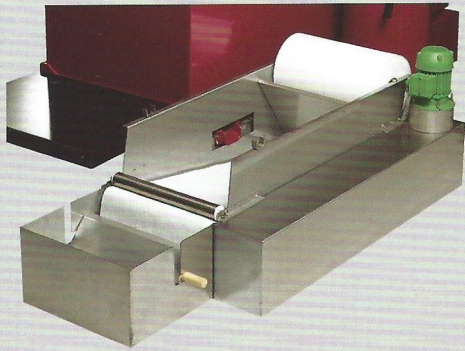
- Switch for manual /automatic mode.
- Adjustment of stone pressure.
- Engage/disengage of friction feed for stone pressure.
- Handwheel for manual expansion and contracting of honing stones.
- Start of hydraulic system.
- Emergency stop.
- Start of spindle rotation.
- Start of stroke movement.
- On-off honing fluid.
- Start rotation, up-down movements and honing fluids.
- Intermittent up or down movements.
- Stop rotation, up-down movements and honing fluids.
- Light diodes showing direction of updown movements.
- %-loadmeter for control of taper.
- Counter for presetting of the number of strokes. (time honing)



### CARACTERÍSTICAS

- Mando para selección manual/automática.
- Ajuste para presión de la piedra.
- Acople/desacople alimentación de fricción para la presión de la piedra.
- Volante para la expansión manual y la contracción de las piedras de bruñir.
- Arranque del sistema hidráulico.
- Parada de emergencia.
- Arranque del husillo de rotación.
- Arranque del desplazamiento de la carrera.
- Fluido de bruñido on/off.
- Arranque de rotación, movimientos arriba/abajo y fluido de bruñido.
- Movimientos intermitentes hacia arriba ó hacia abajo.
- Parada de rotación, movimientos arriba/abajo y fluido de bruñido.
- Diodos luminosos para mostrar la dirección de los movimientos arriba/abajo.
- Indicador de carga para el control de conicidad (%).
- Contador para la preselección del número de carreras (tiempo de bruñido)





#### **BAND FILTER FOR HONING FLUID**

An efficient filtering of the honing fluid assures the best honing result and multiplies the use of the honing stones.

The filter tank contains 70 l/18.2 gal of fluid.

#### **FILTRO DE BANDA PARA EL LÍQUIDO DE BRUÑIDO**

Una filtración eficaz del líquido de bruñido asegura el mejor resultado y multiplica la vida de las piedras de bruñido.

El tanque de filtración contiene 70 l/18.2 galones de líquido.

#### **THE PERFECT CROSS HATCH**

The correct cross hatch angle is one of the most vital factors for the performance and life time of the reconditioned engine.

The engine manufacturers prescribe angles within 25° - 60°. Quick and precise set-up.

#### **EL RAYADO CRUZADO PERFECTO**

El ángulo de rayado cruzado es uno de los factores vitales para el rendimiento y larga vida de los motores reconstruidos.

Los fabricantes de motores recomiendan ángulos entre 25° - 60°. Preparación rápida y precisa.

#### **ACCESSORIES HONING TOOLS**

Adaptors.

Honing shafts.

Honing heads:

25-38 mm/0.98-1.47 inch.

38-56 mm/1.47-2.20 inch.

51-68 mm/2.20-2.68 inch.

68-260 mm/2.68-10.24 inch.

Honing stones.

Stone carriers, supports for stone carrier and plug-in stones.

#### **ACCESORIOS HERRAMIENTAS DE BRUÑIDO**

Adaptadores.

Extensiones de bruñido

Cabezales de bruñido:

25-38 mm/0.98-1.47 pulg.

38-56 mm/1.47-2.20 pulg.

51-68 mm/2.20-2.68 pulg.

68-260 mm/2.68-10.24 pulg.

Piedras de bruñido.

Portapiedras, soportes para portapiedras y piedras insertables.

#### **LISTEN TO OUR CUSTOMERS**

We have been dealing with AMC-SCHOU for many years and our customers obtain very accurate work when using AMC-SCHOU machines due to very precise manufactured and sturdy machines.

We always get outstanding after-sales support and prompt reply on technical and commercial questions from AMC-SCHOU"

Skeat Kinoshita, Chief, Maruma Technica Ltd., Kanagawa, Japan

#### **ESCUCHE A NUESTROS CLIENTES**

Hemos estado negociando con AMC-SCHOU desde hace muchos años y nuestros clientes obtienen un trabajo muy preciso cuando usan las máquinas AMC-SCHOU debido a su fabricación fuerte y precisa.

Siempre obtenemos por parte de AMC-SCHOU un servicio post-ventas excepcional y pronta respuesta a nuestras inquietudes técnicas y comerciales".

Skeat Kinoshita, Jefe, Maruma Technica Ltd., Kanagawa, Japón



## TECHNICAL SPECIFICATIONS - ESPECIFICACIONES TÉCNICAS

		H-260A/ AF
Max honing diameter *bigger diameter available on request	mm	260*
Diam. máximo de bruñido	inch	10.2
Min. honing diameter	mm	25
Diam. mínimo de bruñido	inch	0.98
Max. honing stroke	mm	508/600
Carrera máxima	inch	20/23.6
Min. honing stroke	mm	50
Carrera mínima	inch	1.97
Max. distance table to honing spindle nose	mm	950
Distancia máxima entre el husillo y la mesa	inch	37.4
Max. distance from spindle centre to column	mm	430
Distancia máx. entre el centro del husillo y la columna	inch	16.9
Max. cross movement of honing box	mm	130
Movimiento máx. transversal del cabezal de bruñir	inch	5.1
Table surface	mm	1450/450
Dimensiones de la mesa	inch	57X17.7
Max. table traverse	mm	1500
Desplazamiento máximo transversal de la mesa	inch	59
Infinitely variable spindle rotation	rpm	32-315
Rotación del husillo infinitamente variable		
Infinitely variable reciprocating spindle speed	m/min	5-20
Carrera del husillo infinitamente variable sin escalonamientos	ft/min	16.4-65.6
Max. spindle torque	Nm	82.5
Potencia máxima del husillo	ft lbf	60.9
Maximum hydraulic pressure	bar	120
Presión hidráulica máxima	psi	1740
<b>Motors / Motores:</b>		
Electric motor for hydraulic pump	kW	7.5
Motor eléctrico para la bomba hidráulica	hp	10
Coolant pump	kW	0.16
Motor de la bomba de refrigeración	hp	0.21
<b>Dimensions / Dimensiones:</b>		
Height of machine	mm	2350/2450
Altura de la máquina	inch	90.6/96.5
Total length of machine	mm	2420
Longitud total de la máquina	inch	95.3
Total width of machine	mm	1400
Ancho total de la máquina	inch	55.1
Working space required	mm	3050X1400
Espacio de trabajo requerido	inch	120X55.1
Net. weight approx	kg	1430/1480
Peso neto aprox	lb	3146/3256
Shipping weight approx. (wooden box)	kg	1630/1680
Peso bruto aprox. (caja de madera)	lb	3586/3696
Shipping volume	m <sup>3</sup>	6.2/6.46
Volumen de transporte	ft <sup>3</sup>	218.9/228.1

As we are continuously improving our machines, descriptions, dimensions and illustrations are not binding in detail.

Las descripciones, dimensiones e ilustraciones contenidas en este catálogo se entienden sin compromiso, ya que constantemente estamos trabajando para introducir mejoras en nuestras máquinas.



**The Benefits of Precision**

AMC-SCHOU AS

Niels Bohrs Vej 41, Stilling 8660 Skanderborg

www.amc-schou.dk - e-mail: info@amc-schou.dk - Tel: +45 87 54 54 54 Fax: +45 87 54 54 55